

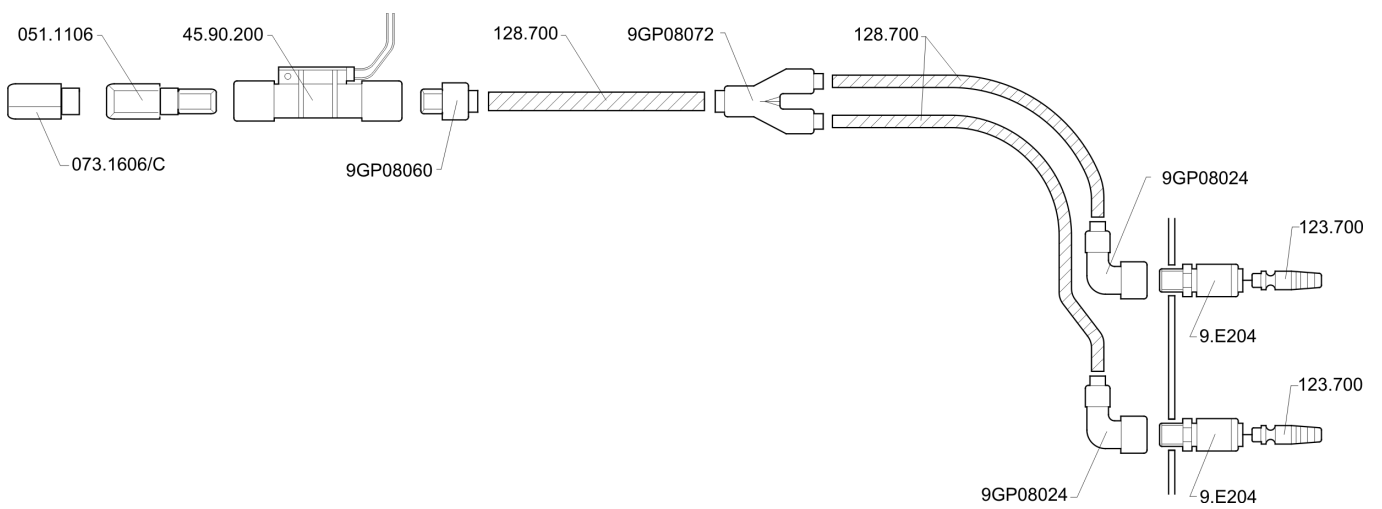
Cod.	N.	Descrizione
001.1106/C	1	Contenitore completo
002.1106/RUPES	1	Pannello comandi
003.1105	1	Bocchettone
003.1106	1	Base motore
004.1106	1	Coperchio motore
005.1106	1	Staffa maniglione inferiore
006.1106	2	Gancio chiusura testata
007.1106/C	1	Silenziatore completo
008.1106/C	2	Condotto raffreddamento completo
011.1106	4	Nastro antiscivolo
012.1106	1	Impugnatura coperchio
012.1105/C	1	Portellone completo
013.1105	1	Chiusura portellone
013.1106	4	Gancio telaio filtro
014.1106	1	Assale
015.1105	1	Cerniera portellone
015.1106	1	Maniglione
016.1106	2	Manicotto
018.1105	1	Perno portellone
018.1106	2	Guarnizione motore superiore
019.1105	1	Asta portellone
020.1105	1	Molla portellone
021.1105	1	Perno cerniera portellone
021.1106	1	Filtro a pannello
022.1106	1	Telaio filtro pannello
023.1106	1	Guarnizione portellone
024.1106	2	Gancio manichetta

Cod.	N.	Descrizione
026.1106/C	1	Pomello scuoti filtro completo
027.1106/C	1	Barra scuoti filtro completa
036.1106	2	Tappo in gomma (versione E)
037.1101/C	1	Sacco filtro
040.1106	2	Zeppa blocca maniglione
047.1106	1	Staffa maniglione superiore
035.1108	1	Manopola di regolazione
081.1108	2	Guarnizione motore inferiore
073.1606/C	1	Prolunga 3/8" con filtro in rete
45.90.200	1	Flussostato
67.092/C	1	Raccordo a 2 vie
9.E207/C	2	Ruota completa
9C3x2,5V485	1	Cavo 3x2,5
9GE03016	2	Presca Schuko
9GE03017	2	Presca Aus
9GE03018	2	Presca GB
9GE03024	1	Presca CH
9GE03036	2	Presca Schuko
9GE07015	2	Motore 1000W-V.220/V.240-50/60Hz
9GE08022	1	Scheda elettronica
9GE10009	1	Spia di linea
9GM06027/C	2	Ruota pivotante completa
9GM06046	6	Distanziali motori
9GM09002(15)	1	Insonorizzante
090.1108	2	Spazzola con portaspazzola e viti

Cod.	N.	Descrizione
9GP08024	2	Raccordo a gomito Ø 3/8 F. tubo 10
9GP08060	1	Raccordo dritto Ø 3/8 M. tubo 10
9GP08072	1	Forcella Y 10-10-10
051.1106	1	Raccordo esagonale per flussostato
073.1606/C	1	Prolunga 3/8" con filtro in rete

Cod.	N.	Descrizione
123.700	2	Innesti rapidi a resca Ø 10
128.700	2	Tubi Rilsan Ø 10
45.90.200	1	Flussostato completo
9.E204	2	Innesti rapidi Ø 3/8 M.

KS260EPN SCHEMA PNEUMATICO PNEUMATIC DIAGRAM



KS260EN - KS260EPN SCHEMA ELETTRICO / WIRING DIAGRAM

