



ALUMINIUM TU-95

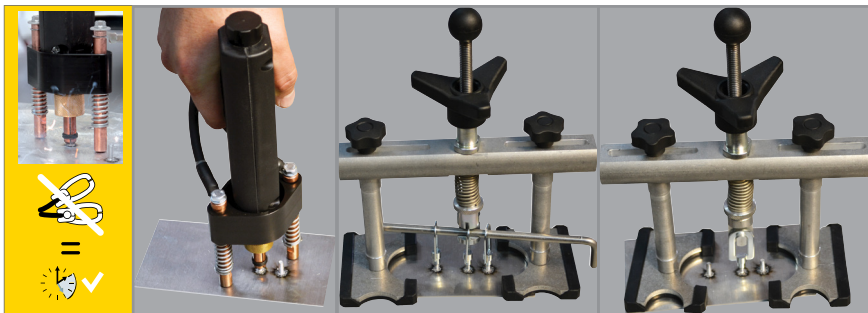
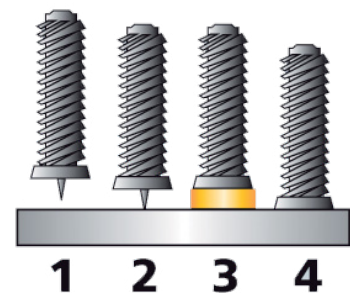
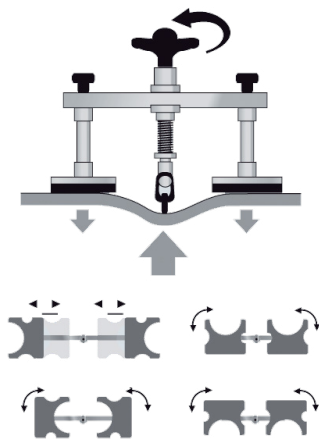
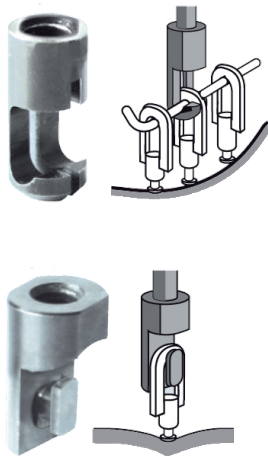
Рабочая станция для работы с алюминием (1Ф.x220В)

Арт. 010338

Рабочая станция с комплектом инструмента и аксессуаров для правки алюминиевых деталей кузова автомобиля. В отличие от споттера по стали, конструкция TU-95 включает блок конденсаторов, выдающий импульс тока величиной до 7500А, при этом среднее потребление аппарата не превышает 200Вт при нагрузке на сеть 5А.



- Микропроцессорное управление
- Приваривание винтов М4 (М5; М6 опционально)
- Регулировка уровня мощности: 10 ступеней
- Регулировка напряжения: 50-200В
- Автоматическое определение наличия винта в пистолете
- Емкость разрядных конденсаторов — 53мФ
- Сварочный разряд происходит автоматически при достижении необходимого усилия на пистолете
- Масса интегрированная в пистолет исключает потерю времени на её установку и затраты на обработку дополнительных поверхностей детали.



Комплектация

1. Споттер
2. Масса для пистолета
3. Автоматический пистолет с кабелем (2 м, 70 мм²)
4. Кабель питания
5. Мостик для вытяжки вмятин
6. Коробка с расходными материалами

50 Гц	A	I RMS A	I ₂ MAX A	U ₂ В	CM	КГ			SYNERGIC	Автоматический режим	Ручной режим	Евроразъем
220В	5	0	7500	50-200	21x24x36	14	да	да	да	да	нет	нет